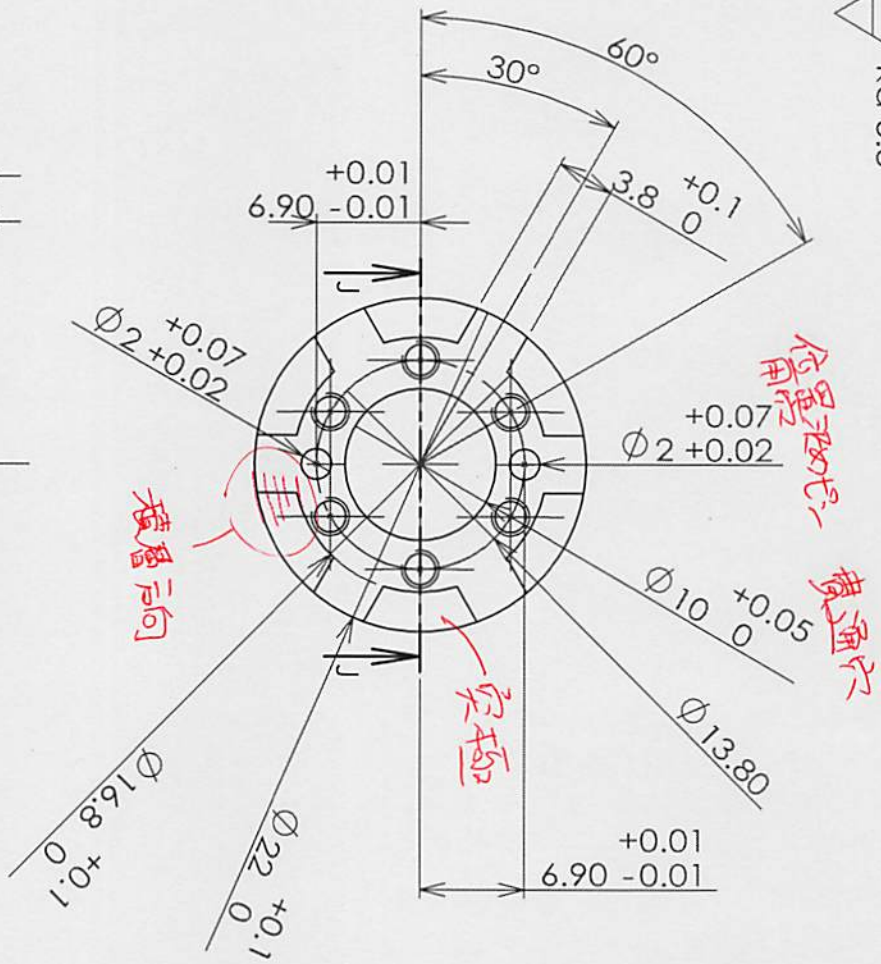
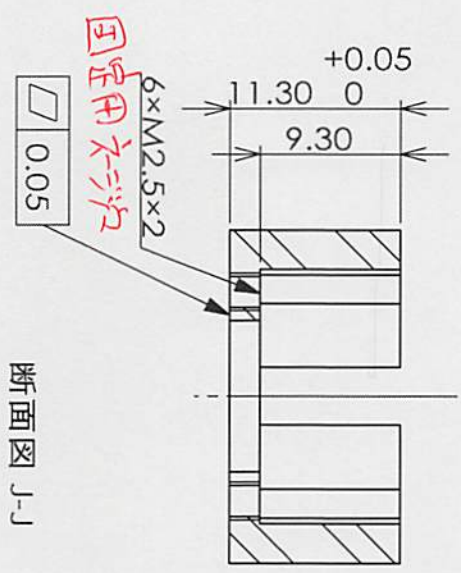
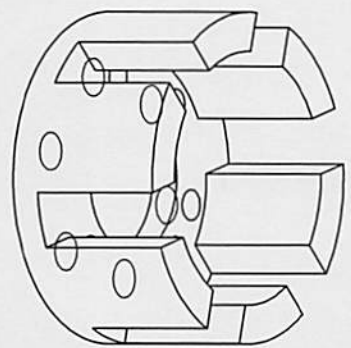


1

Ra 6.3



6.80mm 穴径公差



注記
1. 指示ナキ公差 JIS B 0419-f H トスル

部品番号	名称	個数	材質
1	ヌテータコブ	4	SUY-1
製図日	2017年11月7日	所屬	茨城大学増澤研究室
修正日	2018年9月12日	修正回数	尺度 2 : 1
記事		設計者	織原 涼雅