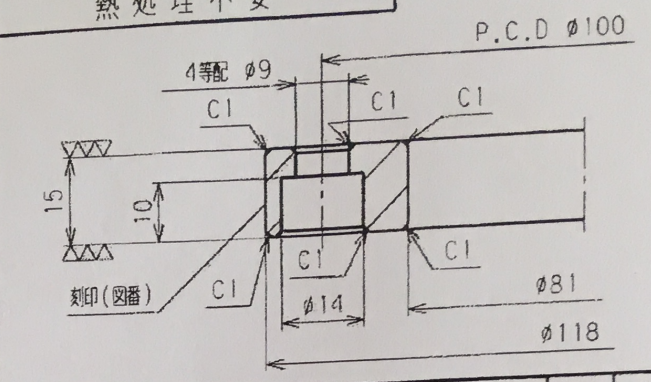
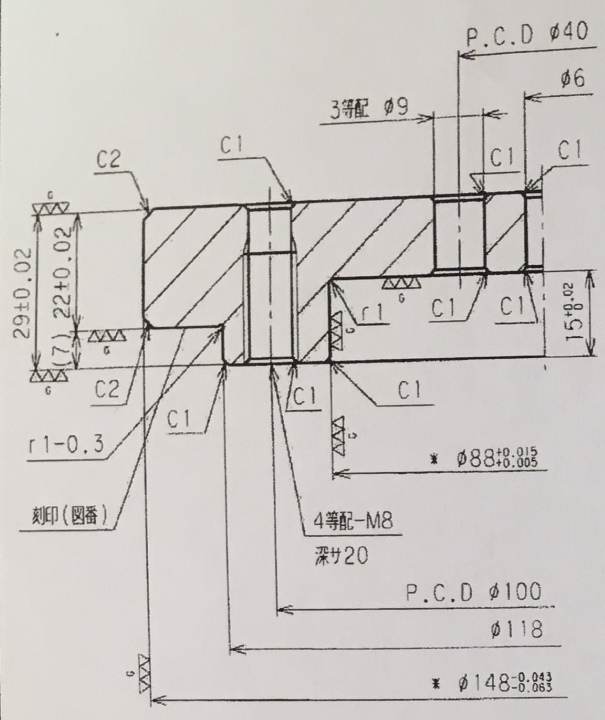
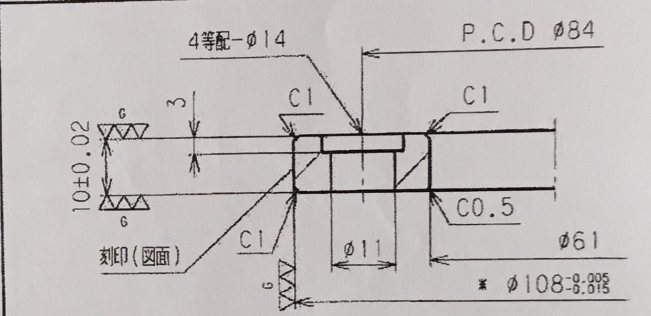


機密

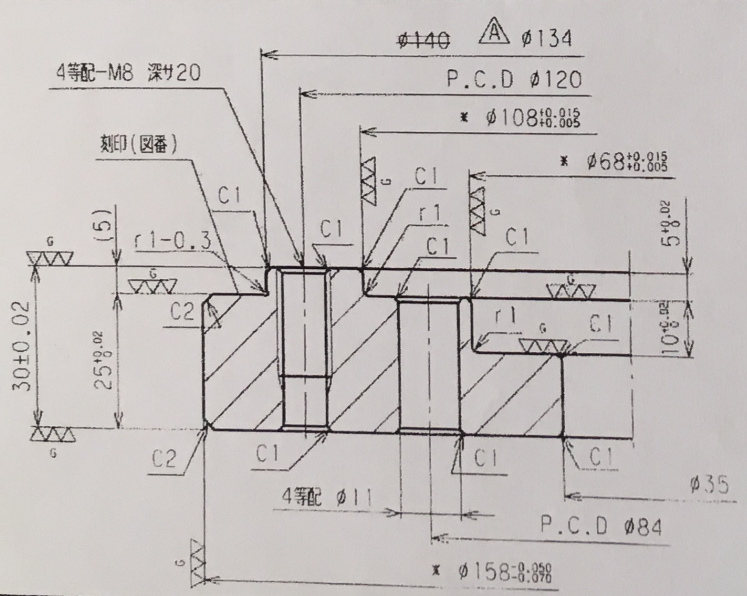
NO. A	名称	上型バックリングプレート	個数	1	NO. B	材質	SCM435
材質	SKS93	焼入焼戻シHRC 50±5	名称	外抜ダイ押工	個数	1	熱処理不要



NO. C	名称	外抜ポンチ押工	個数	1
材質	SKS93	焼入焼戻シHRC 50±5		



NO. D	名称	下型バックリングプレート	個数	1
材質	SKS93	焼入焼戻シHRC 50±5		



- 注記
- *印部偏芯0.005以下ノコト
 - 刻印大キサハ標準5mmトスルガ、打刻不可ノ場合ハ任意トスル

改号	日付	変更内容	担当
A	91.11.25	寸法変更	カトウ
B	92.12.17	外周溝抹消	カトウ

標準研削代0.15
一般仕上▽▽
一般公差±0.2

備考/REMARK

注記: *部ノ偏芯0.005以下ノコト
一般仕上 ▽▽
一般公差 ±0.2

改号	日付	変更内容	担当	承認

目録価格
A: 22,500円
B: 9,500円
C: 13,500円
D: 24,500円
計: 70,000円

CAD登録名