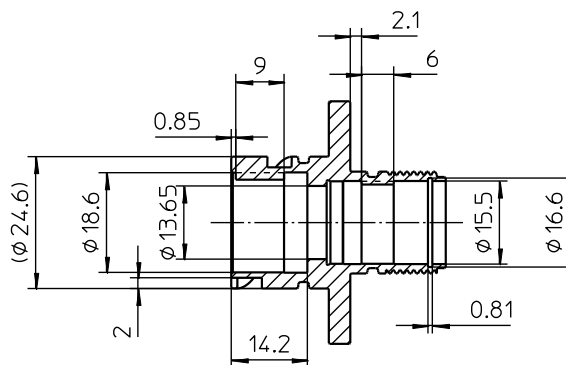
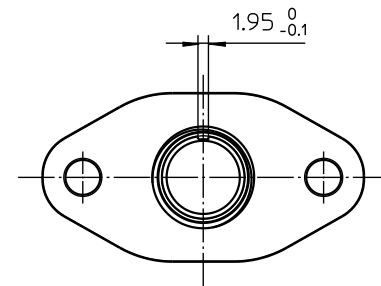
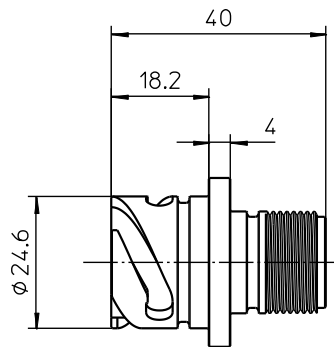
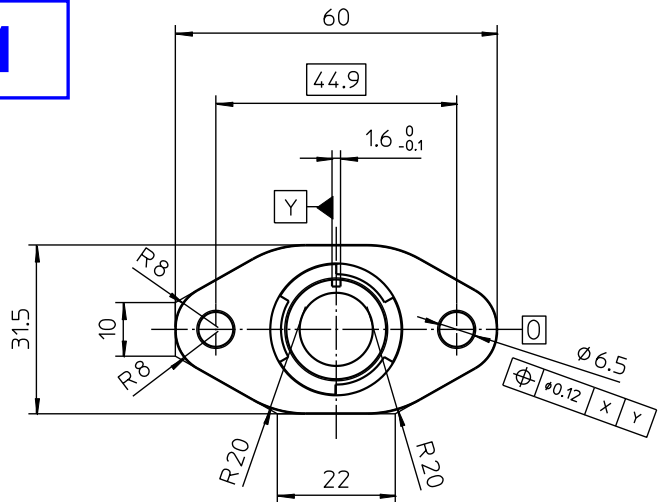


Item.1



【材質】アルミ合金 A6061

【表面处理】硬質アルマイト(黒色)