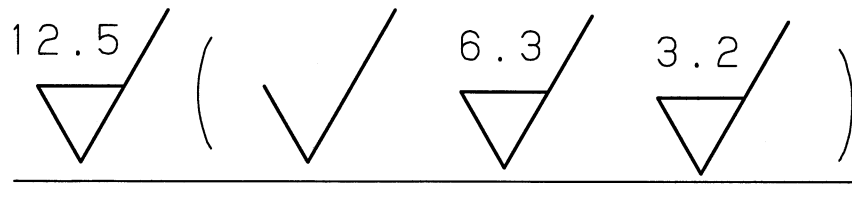


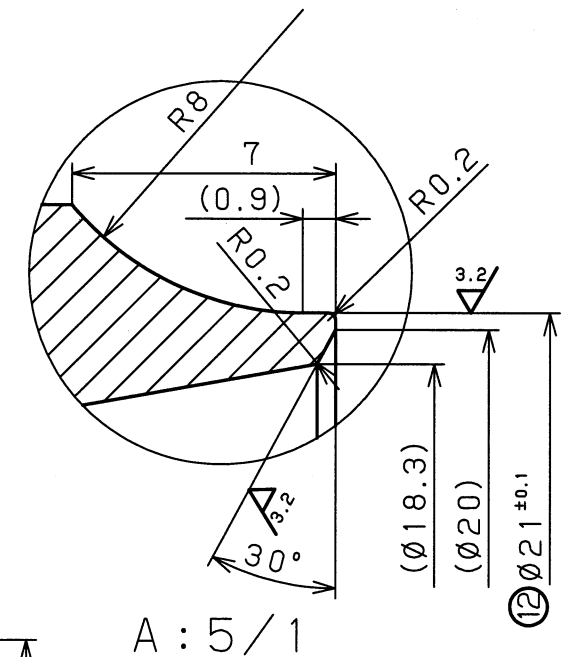
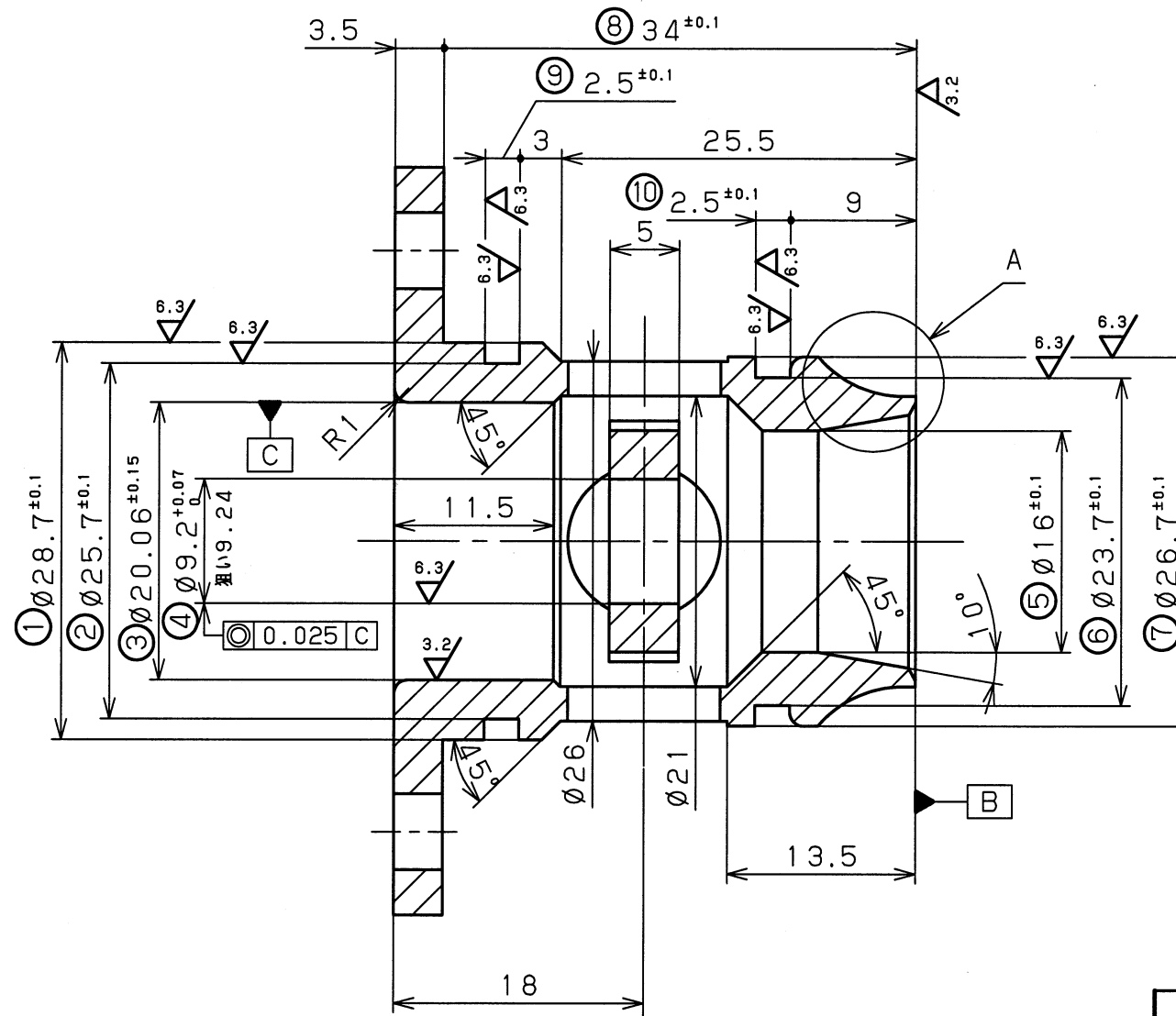
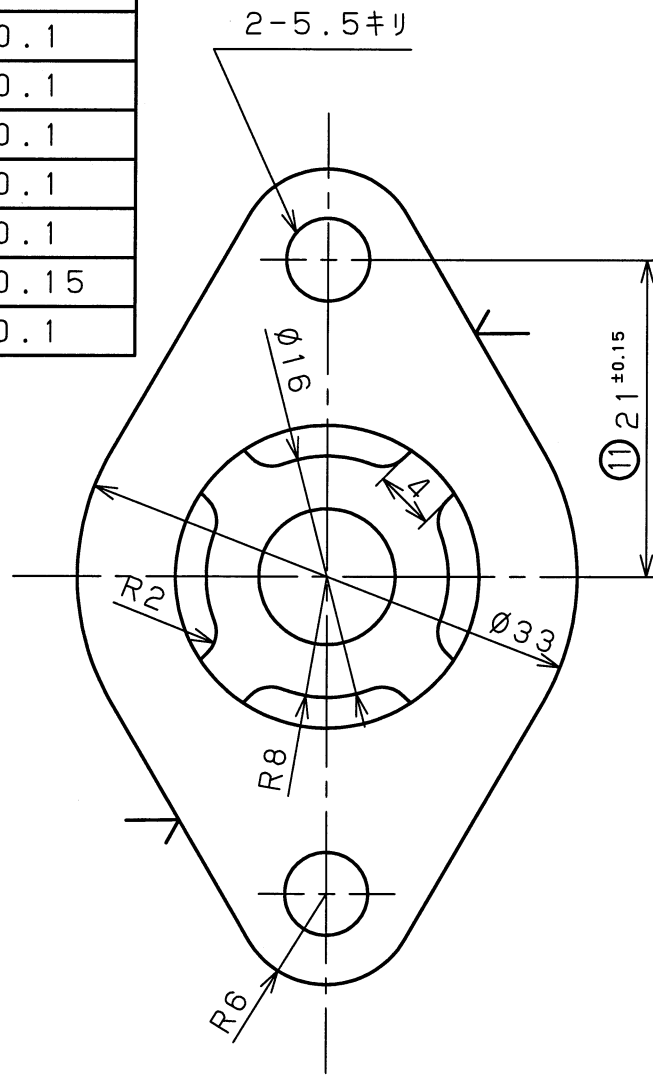
To be Submitted Inspection Record of Marked \*  
\* 印の箇所は検査記録提出のこと

Inspection Item 検査項目	Tolerance 検査基準
* ① $\varnothing 28.7$	$\pm 0.1$
* ② $\varnothing 25.7$	$\pm 0.1$
* ③ $\varnothing 20.06$	$\pm 0.15$
* ④ $\varnothing 9.2$	$\begin{smallmatrix} +0.07 \\ 0 \end{smallmatrix}$
* ⑤ $\varnothing 16$	$\pm 0.1$
* ⑥ $\varnothing 23.7$	$\pm 0.1$
* ⑦ $\varnothing 26.7$	$\pm 0.1$
* ⑧ 34	$\pm 0.1$
* ⑨ 2.5	$\pm 0.1$
* ⑩ 2.5	$\pm 0.1$
* ⑪ 21	$\pm 0.15$
* ⑫ $\varnothing 21$	$\pm 0.1$



コード番号 Code No. *****	重要度 Parts Rank *****
-------------------------	-------------------------

※B面に铸巣・割れ・傷・ピピリ・バリ異物混入などないこと。  
B面に傷のつかない荷姿にすること。



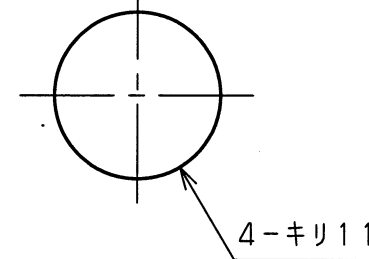
Tolerance for Dimensions Cut  
削り加工寸法の普通許容差 JIS B 0405-1991

Range of Dimension 寸法の区分	Middle Range ± 中級
From 0.5 To 3	0.1
Over 3 To 6	0.1
Over 6 To 30	0.2
Over 30 To 120	0.3
Over 120 To 315	0.5
Over 315 To 1000	0.8
Over 1000 To 2000	1.2

Edge Cut Unless Otherwise Specified is C0.2.  
指示無き加工端面はC0.2の面取の事。

注意  
当図面には、秘密情報など法的に守られた  
情報を含んでいる場合があります。  
当図面の複製・転記、並びに第三者への  
内容・情報の開示等を禁止します。  
株式会社 ヨシタケ

**見積図面**  
この図面で試作・量産又は  
型の製作をしない事。



SUS304	GD-29S	20-25A	1
材質 Material	型式 Model	サイズ Size	Q'ty
部品名 Name of Parts ガイド付き弁座 *****			尺 Scale 2/1
図番 Drawing No. SS-66			試作図番 Trial No. *****
作成 Drawn by S. Suzuki	審査 Checked by *****	承認 Approved by *****	
Yoshitake INC.			日付 Date 2019.5.13

△ 改訂 Rev.	日付 Date	内容 Contents	作成 Charge	承認 Approval